

PANEL RADIATOR

IRTUR PAN





در سال ۱۳۹۰ اولین رادیاتور پنلی تولید شده در ایران با برند ایرتورپن وارد بازار شد. تولید این رادیاتور حاصل همکاری مشترک ایران و ترکیه برای انتقال دانش روز دنیا در قالب شرکت تولیدی آذریانار ایستی سو بود که در سال ۱۳۸۹ تاسیس شده بود. بهره گیری از خطوط تولید پیشرفته و کیفیت متمایز این محصول موجب استقبال گسترده بازار شد؛ به گونه ای که طی مدت کوتاهی ظرفیت خطوط تولید به سه برابر افزایش پیدا نموده و برندهای جدیدی نیز در سبد تولیدات این شرکت قرار گرفتند.

شرکت آذر گرمای سهند تبریز از شرکت های زیر مجموعه گروه صنعتی بوتان در سال ۱۳۹۸ اقدام به خرید خطوط تولید رادیاتور پنلی با برند های ایرتورپن، گلدپن، آی پن، آیو، سیلورپن، آریل استار و کلاس پن از شرکت آذریانار نموده تا امکان توسعه بازار برندهای محبوب رادیاتور پنلی بیش از پیش فراهم شود.

ما به عنوان بزرگترین و پیشرفته ترین تولیدکننده رادیاتورهای پنلی در ایران، خود را متعهد به عرضه محصولات با دوام، با کیفیت و ارائه خدمات پس از فروش مطمئن در جای جای ایران دانسته و قادران اعتماد شما مشتریان گرامی هستیم.



ویژگی ها و مشخصات

- طراحی مدرن و زیبا
- سازگار با پکیج شوفاژ دیواری
- نیاز به هواگیری کمتر
- دارای دو پینل و دو کانوکتور
- دارای آکس استاندارد ۵۰۰
- دارای پوشش فسفات مخصوص
- دارای پوشش رنگ سفید (RAL 9016) پودری الکترو استاتیک
- بازده حرارتی بالا به دلیل جوش کانوکتورها به طور مستقیم بر روی مجرای آب رادیاتور
- بکارگیری ورق فولادی با ضخامت 1.12 mm
- تمیز کردن آسان رادیاتور با امکان برداشتن شبکه بالا و پوشش های جانبی آن
- تولید مطابق با استانداردهای EN442
- کیفیت و راندمان بالا بارده انرژی B
- امکان نصب از سمت راست و چپ
- ۱۲ سال گارانتی تعویض



ضد رسوب و خوردگی

۱۲ سال گارانتی

کانوکتورهای داخلی رادیاتور ایرتورپن برای افزایش گرمایش هرچه بیشتر به کانال گردش این رادیاتور نصب و چسبانده شده است.

لوازم جانبی رادیاتور

بست دیواری : ۲ عدد
 ماسوره در پوش ۱/۲ : ۲ عدد
 پیچ و رول پلاک جهت نصب

بسته بندی و مونتاژ رادیاتور

با استفاده از نایلون های حباب دار و همچنین بکارگیری کارتن های ضخیم و لاستیک های محافظ گوشه ها جهت جلوگیری از آسیب پذیری محصول

تکنولوژی ساخت رادیاتور ایرتورپن

خطوط تولید اتوماتیک LEAS ایتالیا
 استانداردهای موجود در ساخت رادیاتور ایرتورپن:
 ورق های فولادی ST13 با استاندارد (DIN 1623)
 ضخامت ورق جلوی رادیاتور: 1.12 mm - 1.20 mm
 ضخامت ورق کانوکتور: 0.40 mm
 ضخامت شبکه و بغل رادیاتور: 0.80 mm

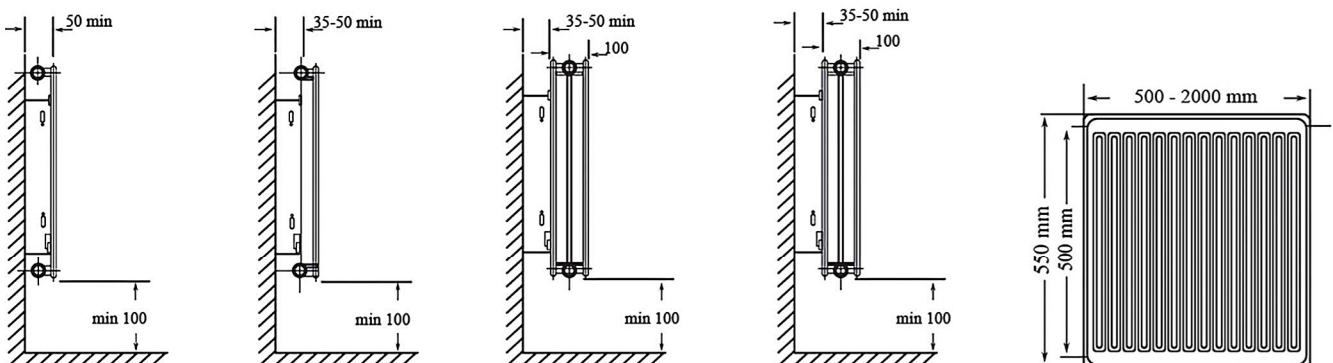
مشخصات رنگ

پودر الکترواستاتیک:
 پلی استر
 ۹۰ واحد براقیت - RAL 9016

(mm)	(Kcal/hr)	(lit)	(Kg)	(mm)	(mm)	(mm)	Bar
طول	ظرفیت حرارتی	حجم آبگیری	وزن	پهنا	ارتفاع	AXIS	فشار آزمایشگاهی (حداقل، حداکثر)
۶۰۰	۱۱۰۴	۳.۳۵	۱۵.۲۴	۱۰۴	۵۵۵	۵۰۰	۷-۱۰
۸۰۰	۱۴۷۳	۴.۴۶	۲۰.۳۲	۱۰۴	۵۵۵	۵۰۰	۷-۱۰
۱۰۰۰	۱۸۴۲	۵.۵۸	۲۵.۴۰	۱۰۴	۵۵۵	۵۰۰	۷-۱۰
۱۲۰۰	۲۲۰۹	۶.۶۹	۳۰.۴۸	۱۰۴	۵۵۵	۵۰۰	۷-۱۰
۱۴۰۰	۲۵۷۷	۷.۸۱	۳۵.۵۶	۱۰۴	۵۵۵	۵۰۰	۷-۱۰
۱۶۰۰	۲۹۴۵	۸.۹۲	۴۰.۶۴	۱۰۴	۵۵۵	۵۰۰	۷-۱۰
۱۸۰۰	۳۳۱۳	۱۰.۰۴	۴۵.۷۲	۱۰۴	۵۵۵	۵۰۰	۷-۱۰
۲۰۰۰	۳۶۸۱	۱۱.۱۵	۵۰.۸۰	۱۰۴	۵۵۵	۵۰۰	۷-۱۰

◆ شماره استاندارد رادیاتور (22pkkp550): 360-1, 360-2, 360-3

◆ شماره استاندارد مصرف انرژی: 14735





OHSAS 18001 : 2007
14135057



ISO 9001 : 2015
14135055



ISO 14001 : 2015
14135056



IMS
14135055/1



6060150945



دفتر مرکزی: تهران، خیابان سهروردی شمالی، خیابان هویزه شرقی، پلاک ۳۴
کارخانه: تبریز، جاده صوفیان، شهرک آیت الله فسنجانی (مصالح ساختمانی)، خیابان صنعت سه، روبروی خیابان دهم
شرکت آذر گرمای سهند تبریز

۵۰ - ۴۲۵۴۴۴۴۶ - ۰۴۱

WWW.IRTURPANCO.COM